



MD 576 Y 2012.12.31

REPUBLICA MOLDOVA



(19) Agenția de Stat  
pentru Proprietatea Intelectuală

(11) **576** <sup>(13)</sup> **Y**  
(51) Int.Cl: *F21S 4/00* (2006.01)  
*F21S 9/02* (2006.01)  
*H05B 37/02* (2006.01)  
*H01L 29/861* (2006.01)  
*H01L 31/042* (2006.01)

(12) **BREVET DE INVENȚIE  
DE SCURTĂ DURATĂ**

În termen de 6 luni de la data publicării mențiunii privind hotărârea de acordare a brevetului de invenție de scurtă durată, orice persoană poate face opoziție la acordarea brevetului	
(21) Nr. depozit: s 2012 0004 (22) Data depozit: 2011.12.30	(45) Data publicării hotărârii de acordare a brevetului:  2012.12.31, BOPI nr. 12/2012
(71) Solicitant: INSTITUTUL DE ENERGETICĂ AL ACADEMIEI DE ȘTIINȚE A MOLDOVEI, MD (72) Inventatori: TÎRȘU Mihai, MD; UZUN Mihai, MD; SPEIAN Aurel, MD; BERZAN Vladimir, MD; ANISIMOV Vladimir, MD (73) Titular: INSTITUTUL DE ENERGETICĂ AL ACADEMIEI DE ȘTIINȚE A MOLDOVEI, MD	

(54) **Sistem electric de iluminat**

(57) **Rezumat:**

1  
Invenția se referă la tehnica iluminatului, în special, la construcția aparatelor de iluminat, și poate fi utilizată în instalațiile electrice de iluminat fixe pentru iluminarea încăperilor de uz comun, inclusiv a coridoarelor de lungime mare.

10 Sistemul electric de iluminat conține o sursă artificială de iluminat, formată din diode electroluminescente, conectate în serie și fixate pe benzi metalice, și o sursă de alimentare, conectată la o rețea electrică. Fiecare diodă electroluminescentă este dotată cu un difuzor de lumină și este fixată în locul de intersecție a

2  
5 benzilor metalice de fixare a tavanului suspendat. Diodele electroluminescente sunt conectate în grupuri la un bloc de automată, la care sunt conectați niște senzori de mișcare. Blocul de automată este conectat la o baterie de acumuloare, conectată la un dispozitiv de încărcare a bateriei de acumuloare, care, la rândul său, este conectat printr-un stabilizator de tensiune la un panou de celule fotovoltaice și prin sursa de alimentare la rețeaua electrică.

15 Revendicări: 1

Figuri: 3

MD 576 Y 2012.12.31

## (54) Electric lighting system

### (57) Abstract:

1  
The invention relates to lighting technology, in particular to the design of lighting appliances, and can be used in fixed electric lighting plants for lighting of public spaces, including corridors of great length.

The electric lighting system comprises an artificial light source, consisting of light-emitting diodes, connected in series and fixed on metal strips, and a power supply, connected to an electrical network. Each light-emitting diode is equipped with a diffuser of light and is fixed at the point of intersection of the metal

2  
suspended ceiling fastening strips. The light-emitting diodes are connected in groups to an automation unit, to which are connected motion sensors. The automation unit is connected to an accumulator battery, connected to an accumulator battery charging device, which, in turn, is connected through a voltage stabilizer to a photovoltaic solar cell panel and through the power supply to the electrical network.

Claims: 1

Fig.: 3

## (54) Электроосветительная система

### (57) Реферат:

1  
Изобретение относится к светотехнике, в частности, к конструкции осветительных приборов, и может быть использовано в стационарных электроосветительных установках для освещения помещений общего пользования, в том числе коридоров большой длины.

Электроосветительная система содержит искусственный источник освещения, состоящий из светодиодов, соединенных последовательно и закрепленных на металлических полосах, и источник питания, подключенный к электрической сети. Каждый светодиод оснащен рассеивателем

2  
света и закреплен в месте пересечения металлических полос крепления подвесного потолка. Светодиоды подключены группами к блоку автоматики, к которому подключены датчики движения. Блок автоматики подключен к аккумуляторной батарее, подключенной к устройству зарядки аккумуляторной батареи, которое, в свою очередь, подключено через стабилизатор напряжения к фотоэлектрической солнечной панели и через источник питания к электрической сети.

П. формулы: 1

Фиг.: 3

**Descriere:**

Invenția se referă la tehnica iluminatului, în special, la construcția aparatelor de iluminat, și poate fi utilizată în instalațiile electrice de iluminat fixe pentru iluminarea încăperilor de uz comun, inclusiv a coridoarelor de lungime mare.

5 Este cunoscut un dispozitiv electric de iluminat, care conține o sursă artificială de iluminare, precum și un concentrator de energie solară [1].

Dezavantajul acestui dispozitiv constă în posibilitatea limitată de utilizare a lui în scopul iluminării încăperilor, deoarece acesta poate fi folosit numai pentru iluminarea ultimului etaj al clădirilor.

10 Mai este cunoscut un sistem electric de iluminat, care conține o sursă artificială de iluminat, formată din diode electroluminescente, conectate în serie și fixate pe benzi metalice, și o sursă de alimentare conectată la o rețea electrică [2].

Dezavantajul acestui sistem constă în consumul mare de energie electrică cauzat de faptul că alimentarea instalației se face de la rețeaua electrică de distribuție.

15 Problema pe care o rezolvă invenția constă în reducerea consumului de energie de la rețeaua electrică.

Sistemul electric de iluminat, conform invenției, înlătură dezavantajele menționate mai sus prin aceea că conține o sursă artificială de iluminat, formată din diode electroluminescente, conectate în serie și fixate pe benzi metalice, și o sursă de alimentare, conectată la o rețea electrică. Fiecare diodă electroluminescentă este dotată cu un difuzor de lumină și este fixată în locul de intersecție a benzilor metalice de fixare a tavanului suspendat. Diodele electroluminescente sunt conectate în grupuri la un bloc de automată, la care sunt conectați niște senzori de mișcare, totodată blocul de automată este conectat la o baterie de acumulare, conectată la un dispozitiv de încărcare a bateriei de acumulare, care, la rândul său, este conectat printr-un stabilizator de tensiune la un panou de celule fotovoltaice și prin sursa de alimentare la rețeaua electrică.

20 Combinația elementelor enumerate mai sus asigură o reducere a consumului de energie de la rețeaua electrică, datorită utilizării diodelor electroluminescente divizate în grupuri separate, care luminează porțiuni separate ale coridorului în cazul când în aceste porțiuni sunt persoane. Conectarea diodelor se efectuează de către senzorii de mișcare și blocul de automată. Reducerea consumului de energie se datorează și faptului că în sistem se utilizează panoul de celule fotovoltaice, al cărui curent electric servește pentru alimentarea circuitului de iluminat și pentru acumularea surplusului de energie electrică produsă de panoul de celule fotovoltaice în bateria de acumulare, iar energia din rețeaua electrică asigură doar acoperirea deficitului de energie al sistemului electric de iluminat prin conectarea la rețeaua electrică prin intermediul dispozitivului de încărcare și al sursei de alimentare, în cazul în care cantitatea de energie produsă de panoul de celule fotovoltaice și cea din bateria de acumulare nu este suficientă pentru alimentarea sistemului electric de iluminat.

40 Ansamblul elementelor date permite reducerea consumului de energie din rețeaua electrică, deci rezolvă problema invenției.

Invenția se explică prin desenele din fig. 1 - 3, care reprezintă:

- fig. 1, modul de fixare a sursei artificiale de iluminat, formată din diode electroluminescente, pe benzile metalice de fixare a tavanului suspendat;
- 45 - fig. 2, schema electrică de iluminare a unei porțiuni a coridorului de lungime mare;
- fig. 3, schema electrică a sistemului electric de iluminat.

Lista reperelor din fig. 1 - 3: 1 - bandă metalică longitudinală de fixare a tavanului suspendat; 2 - bandă metalică transversală de fixare a tavanului suspendat; 3 - diodă electroluminescentă; 3a - prima diodă electroluminescentă; 3n - a n-a diodă electroluminescentă; 4 - difuzor de lumină; 5 - senzori de mișcare; 6 - bloc de automată; 7 - panou de celule fotovoltaice; 8 - stabilizator de tensiune; 9 - sursă de alimentare; 10 - dispozitiv de încărcare a bateriei de acumulare; 11 - baterie de acumulare.

55 Sistemul electric de iluminat prezentat în fig. 1 - 3 constă din următoarele blocuri și conexiuni. În locul de intersecție a benzilor metalice longitudinală 1 și transversală 2 de fixare a tavanului suspendat (fig. 1) este încheiată dioda electroluminescentă 3, pe care este amplasat difuzorul de lumină 4. Benzile de fixare sunt metalice, de exemplu din aluminiu. Grupurile de surse artificiale de iluminat, formate din diode electroluminescente 3 de la prima 3a până la a n-a 3n, sunt instalate în același mod pe porțiuni ale coridorului de lungime mare (fig. 2) și sunt conectate consecutiv la ieșirile blocului de automată 6, la intrarea de comandă a căruia este conectat senzorul de mișcare 5. Intrarea

60

blocului de automată 6 este conectată la bateria de acumuloare 11 (fig. 3). Panoul de celule fotovoltaice 7 este amplasat în exteriorul clădirii, de exemplu, pe acoperiș, și este conectat prin stabilizatorul de tensiune 8 la primele intrări ale dispozitivului de încărcare 10. Cele de-a doua intrări ale dispozitivului de încărcare 10 prin sursa de alimentare 9 sunt conectate la rețeaua electrică, iar ieșirile dispozitivului de încărcare 10 sunt conectate direct la bateria de acumuloare 11.

Sistemul electric de iluminat funcționează în modul următor.

Benzile metalice longitudinale 1 și transversale 2 de fixare a tavanului suspendat sunt elemente de fixare a diodelor electroluminescente 3, precum și radiatoare pentru răcirea lor (fig. 1). Difuzorul de lumină 4 este destinat pentru confortul la iluminarea încăperii, crearea unui flux uniform de lumină. Prima 3a, următoarele și a n-a diode electroluminescente (în varianta realizată la Institutul de Energetică al Academiei de Științe din Moldova) sunt alimentate prin intermediul blocului de automată 6 (fig. 2). Acest bloc asigură un curent cu o valoare de 0,25 din curentul nominal. La apariția persoanelor în zona respectivă de coridor semnalul de la senzorul de mișcare 5 este transmis la blocul de automată 6, care în acest caz asigură un curent de valoare nominală către grupul respectiv de diode electroluminescente și, ca rezultat, se obține o iluminare a porțiunii date de coridor în conformitate cu normele în vigoare.

Panoul de celule fotovoltaice 7 sub acțiunea radiației solare produce energie electrică, care prin stabilizatorul de tensiune 8 și dispozitivul de încărcare 10 se stochează în bateria de acumuloare 11. Această baterie de acumuloare 11 asigură cu energie electrică diodele electroluminescente 3 ale porțiunilor de coridor de lungime mare (fig. 2). Energia electrică se furnizează prin sursa de alimentare 9 din rețeaua electrică numai în cazul în care energia din bateria de acumuloare 11 nu este suficientă pentru funcționarea sistemului electric de iluminat.

Rezultatele experimentale obținute în cadrul Institutului de Energetică arată că în perioada de vară panoul de celule fotovoltaice 7 asigură în întregime cu energie sistemul electric de iluminat al coridorului de lungime mare, iar în perioada de iarnă cu o scădere de 40%.

Avantajul sistemului electric de iluminat constă în diminuarea consumului de energie electrică din rețeaua electrică.

## (56) Referințe bibliografice citate în descriere:

1. SU 457365 A 1987.08.15
2. Гибкая светодиодная лента, data creării: 2005.04.22 (regăsit în Internet la 2012.03.21, url: <http://ledart.ru/catalog/7/82>)

## (57) Revendicări:

Sistem electric de iluminat, care conține o sursă artificială de iluminat, formată din diode electroluminescente, conectate în serie și fixate pe benzi metalice, și o sursă de alimentare, conectată la o rețea electrică, **caracterizat prin aceea că** fiecare diodă electroluminescentă este dotată cu un difuzor de lumină și este fixată în locul de intersecție a benzilor metalice de fixare a tavanului suspendat; diodele electroluminescente sunt conectate în grupuri la un bloc de automată, la care sunt conectați niște senzori de mișcare, totodată blocul de automată este conectat la o baterie de acumuloare, conectată la un dispozitiv de încărcare a bateriei de acumuloare, care, la rândul său, este conectat printr-un stabilizator de tensiune la un panou de celule fotovoltaice și prin sursa de alimentare la rețeaua electrică.

Șef Secție:	SĂU Tatiana
Examinator:	SPATARU Leonid
Redactor:	CANȚER Svetlana

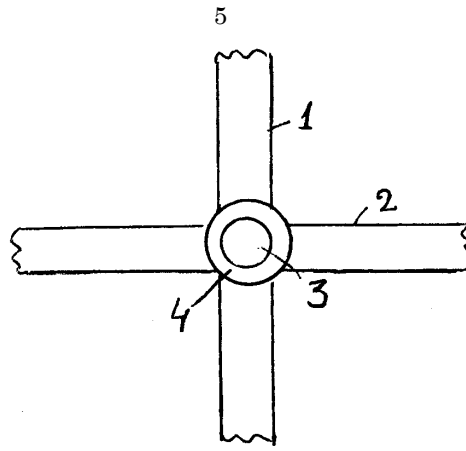


Fig. 1

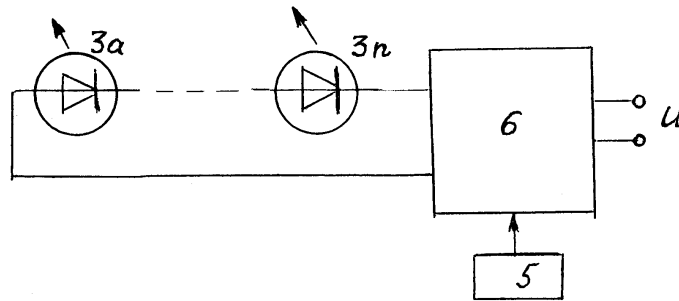


Fig. 2

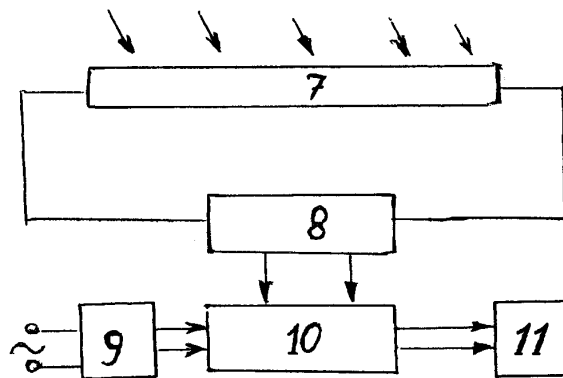


Fig. 3